

DIBUJO EXPLOSIVO

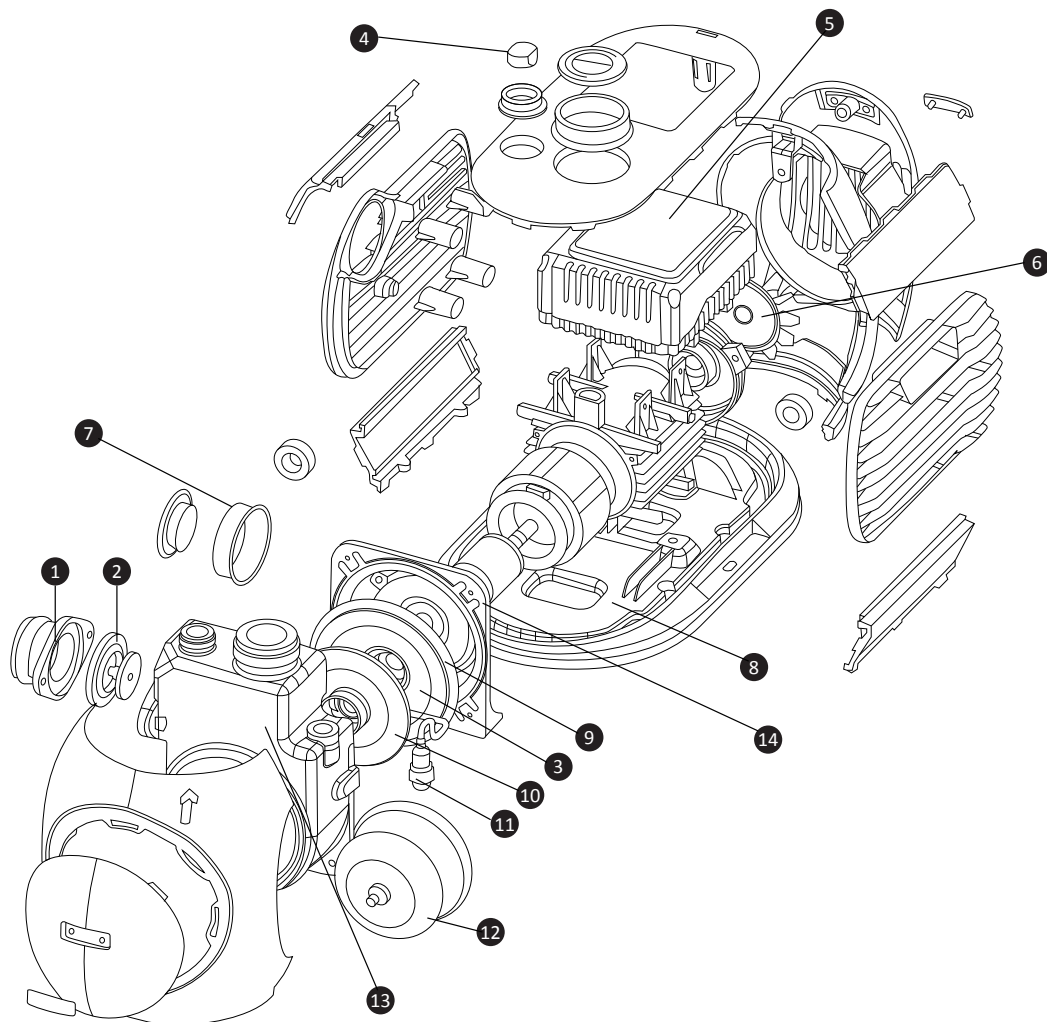


TABLA DE REFACCIONES

POSICIÓN	REFACCIÓN	I-DRO-26-1-127	CÓDIGO
1	SUCCION EN BRIDA	✓	R-IDRO-SUCCION
2	VALVULA CHECK	✓	R-IDRO-VALCHECK
3	SELLO MECANICO	✓	R-IDRO-KIT-REPMAN
	BALEROS		
	O-RING PARA CUERPO DE BOMBA		
4	TAPON DE PURGA	✓	R-IDRO-TAPPURGA
5	CONTROLADOR	✓	R-IDRO-CTRL
6	VENTILADOR PARA I-DRO	✓	R-IDRO-VENT
7	KIT CUBIERTA DE LA BOMBA	✓	R-IDRO-KITCUBIERT
8	PIE DE BOMBA	✓	R-IDRO-PIEBOMBA
9	PLATO PORTA SELLO MECÁNICO	✓	R-IDRO-PLASELLO
10	IMPULSOR	✓	R-IDRO-KIT- HIDRA
	CUBIERTA DE BOMBA	✓	
11	SENSOR DE PRESIÓN	✓	R-IDRO-SENSORPRES
12	TANQUE PRESURIZADO	✓	R-IDRO-TANQUE
13	CUERPO DE BOMBA	✓	R-IDRO-CUERPBOMB
14	TAPAS DE MOTOR	✓	R-IDRO-KIT-TMOTOR