

DESPIECE

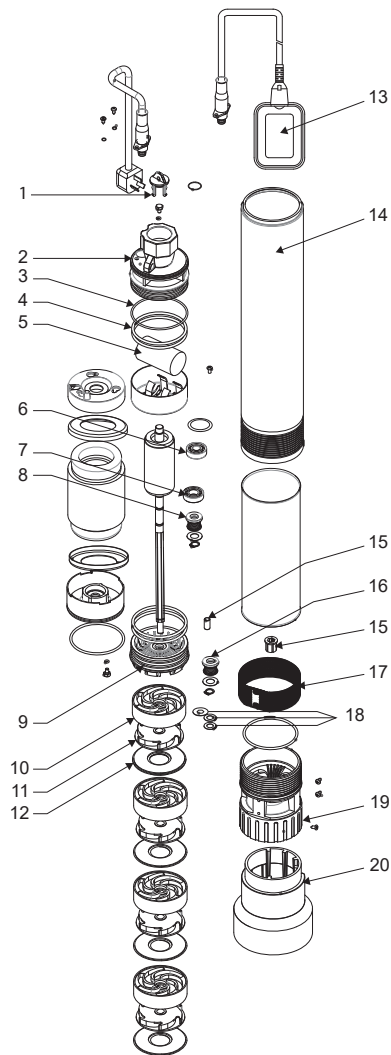


TABLA DE REFACCIONES

POSICIÓN	REFACCIÓN	KIN58-8/1230A	CÓDIGO
1	VÁLVULA CKECK	✓	R-KIN-VALV.CHECK
2	DESCARGA.BOMBA	✓	R-KIN-DESCARGA
3	ORING 1 DESCARGA	✓	R-KIN O-RING-P10
4	ORING PARA DESCARGA	✓	R-KIN O-RING-P9
5	CAPACITOR	✓	R-KIN-CAP15MF
6	BALERO SUPERIOR 6201	✓	R-KIN-BAL.INF
7	BALERO INFERIOR 6002	✓	R-KIN-BAL.INF58-8
8	SELLO MECÁNICO SUP	✓	R-KIN-SM.SUP58-8
9	TAPA PORTA SELLO	✓	R-KIN-TP58-8
10	DIFUSOR	✓	R-KIN-DIFUSOR
11	IMPULSOR	✓	R-KIN-IMPULSOR
12	TAPA DIFUSOR	✓	R-KIN-TAPA.DIFUSOR
13	FLOTADOR	✓	R-KIN-FLOTADOR
14	CAMISA	✓	R-KIN-CAMISA58-8
15	CONJUNTO DE BUJE	✓	R-KIN-KIT.BUJE
16	SELLO MECÁNICO INF	✓	R-KIN-SM.INF58-8
17	COLADOR	✓	R-KIN-COLADOR
18	ARANDELAS	✓	R-KIN-KITARAND
19	SUCCIÓN	✓	R-KIN-SUCCION
20	PIE DE BOMBA	✓	R-KIN-PIE.BOM

DESPIECE

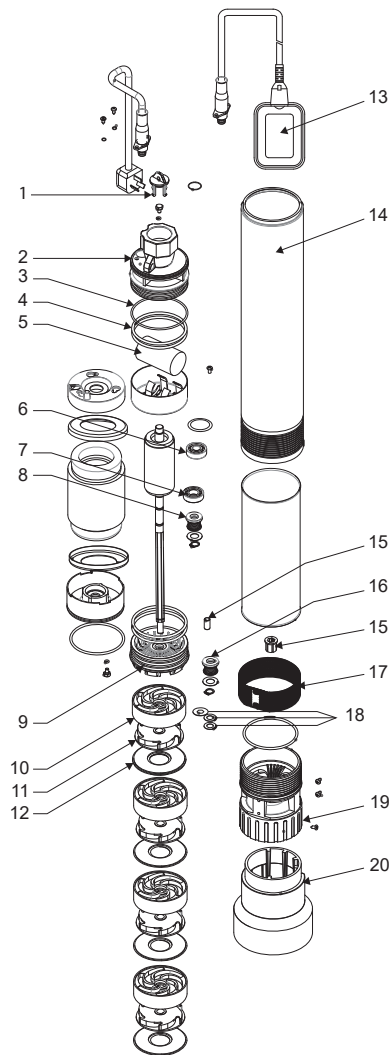


TABLA DE REFACCIONES

POSICIÓN	REFACCIÓN	KIN58-6/1115	CODIGO
1	VÁLVULA CKECK	✓	R-KIN-VALV.CHECK
2	DESCARGA DE BOMBA DE 1.25"	✓	R-KIN-DESCAR-1.25
3	KIT SELLADO	✓	R-KIN-KITSELLADO
4	CAPACITOR DE 45MF	✓	R-KIN-CAP45MF
5	SELLO MECÁNICO SUPERIOR	✓	R-KIN-SM.SUP
6	BALERO SUPERIOR	✓	R-KIN-BAL.SUP
7	CANDADO PARA SELLO MECÁNICO E IMPULSOR	✓	R-KIN-CANDADO
8	DIFUSOR SUPERIOR	✓	R-KIN-DIF.SUP
9	IMPULSOR SUPERIOR	✓	R-KIN-IMP.SUP
10	BALERO INFERIOR	✓	R-KIN-BAL.INF
11	TAPA DE DIFUSOR	✓	R-KIN-TAPA.DIFUSOR
12	ARANDELA DE ALTURA	✓	R-KIN-ARANDELA
13	BUJES PARA LA FLECHA	✓	R-KIN-KIT.BUJE
14	COLADOR	✓	R-KIN-COLADOR
15	PIE DE BOMBA	✓	R-KIN-PIE.BOM
16	O-RING PARA SUCCIÓN	✓	R-KIN-SUCCION
17	IMPULSOR INFERIOR	✓	R-KIN-IMP.INF
18	DIFUSOR INFERIOR	✓	R-KIN-DIF.INF
19	TAPA PORTA SELLO	✓	R-KIN-TAP.PRT.SELL
20	SELLO MECÁNICO INFERIOR	✓	R-KIN-SM.INF
21	CAMISA DE ACERO INOXIDABLE	✓	R-KIN-CAMISA
22	CABLE CONECTOR KIN58	✓	R-KIN-CABLE